

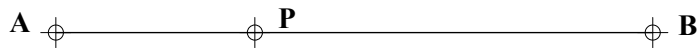
INSTRUCCIONES GENERALES Y CALIFICACIÓN

El alumno deberá escoger **una** de las dos opciones propuestas y responder gráficamente a las cuestiones de la opción elegida. Los ejercicios **se deben delinear a lápiz**, debiendo dejarse todas las construcciones que sean necesarias. La explicación razonada (justificando las construcciones) deberá realizarse, cuando se pida, junto a la resolución gráfica.

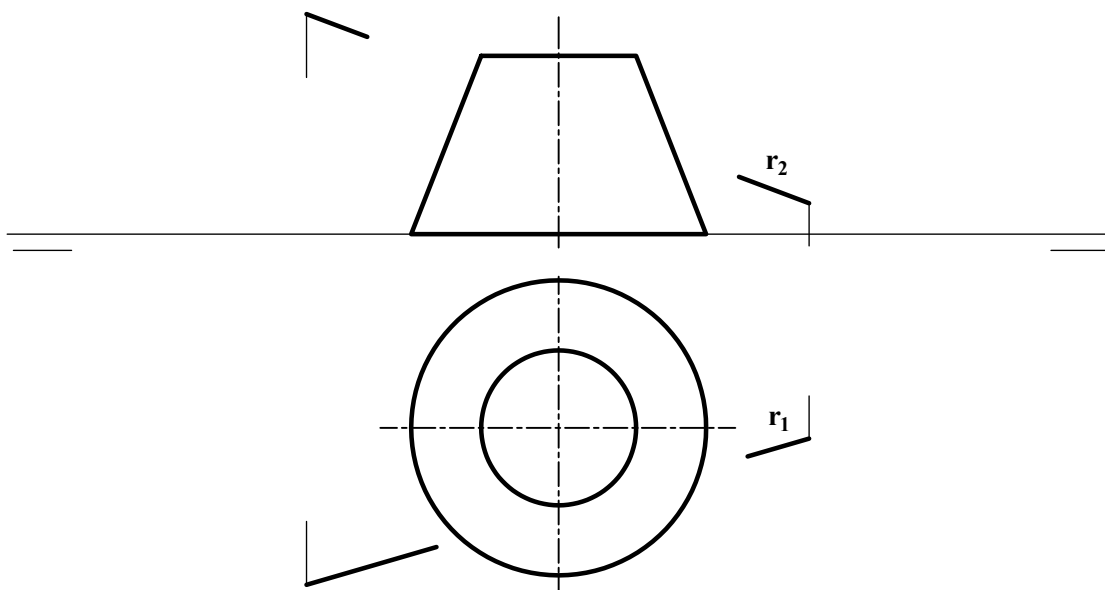
CALIFICACIÓN: Valoración de los ejercicios: 3, 2, 2 y 3 puntos. TIEMPO: 90 minutos.

OPCIÓN A

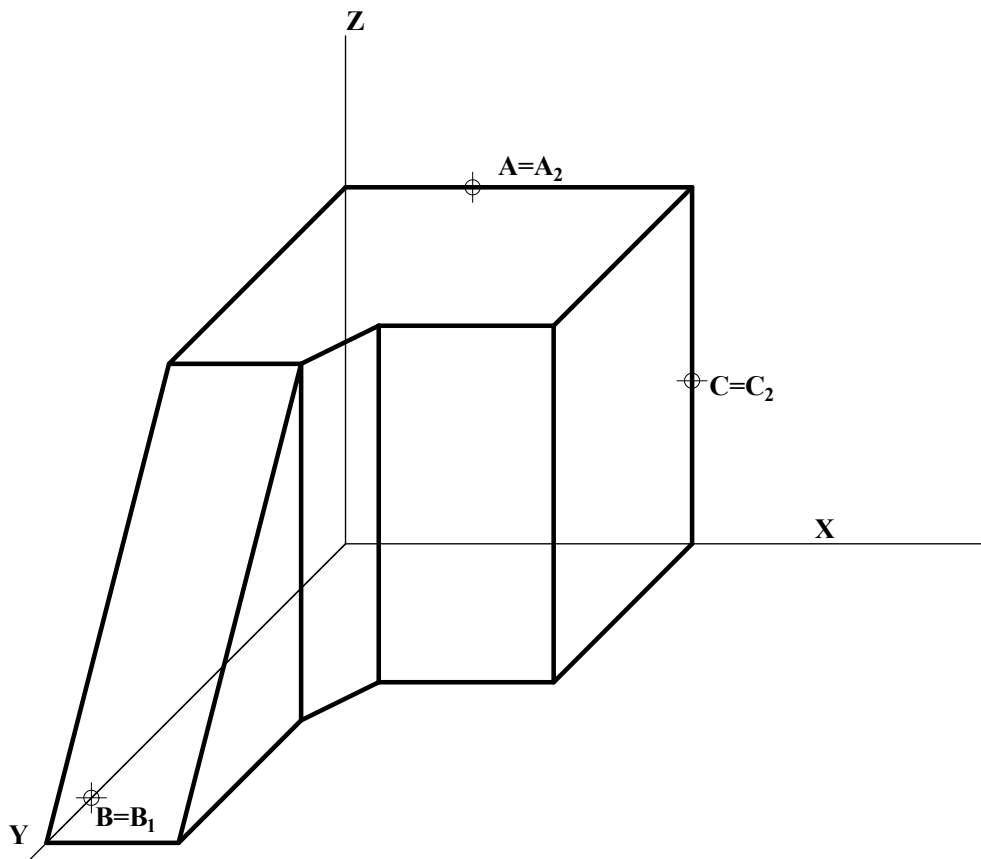
A1.- Dados los puntos **A**, **B** y **P**, trazar los arcos de circunferencia que pasando por **A** y **B** disten 20 mm de **P**. Exponer razonadamente el fundamento de la construcción empleada.



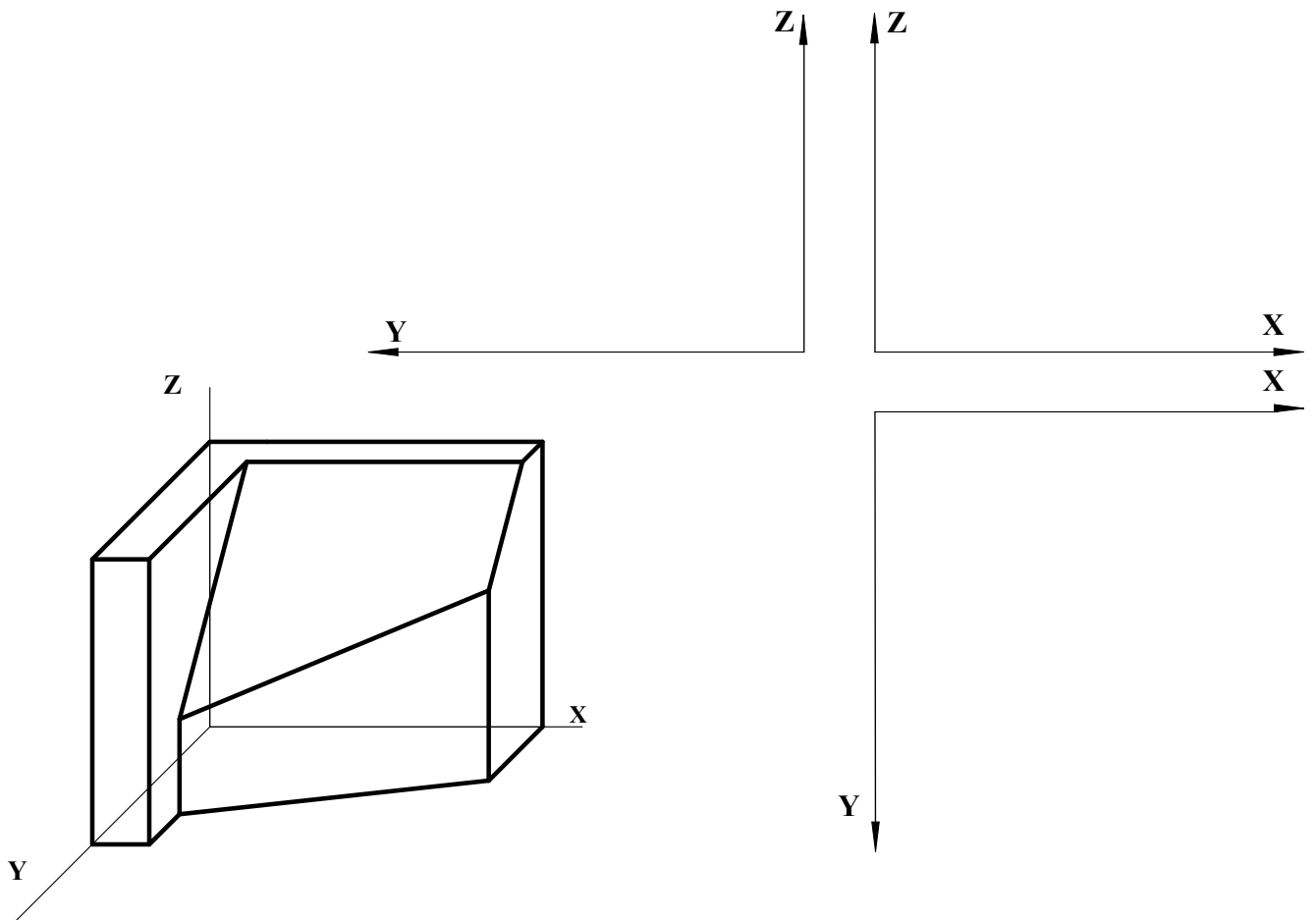
A2.- Determinar los puntos de intersección de la recta **r** con el tronco de cono dado por sus proyecciones diédricas. Indicar la visibilidad de la misma.



A3.- Determinar la sección producida en la pieza dada por el plano definido por los puntos **A**, **B** y **C**.

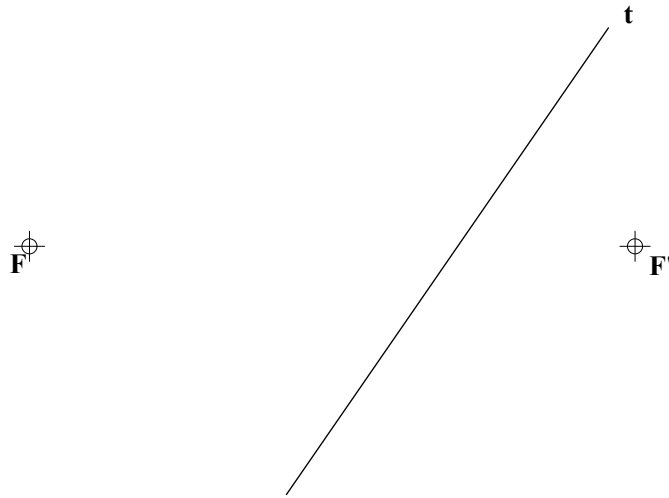


A4.- Representar las vistas diédricas solicitadas de la figura dada en caballera, siendo el coeficiente $C_y=1/2$.

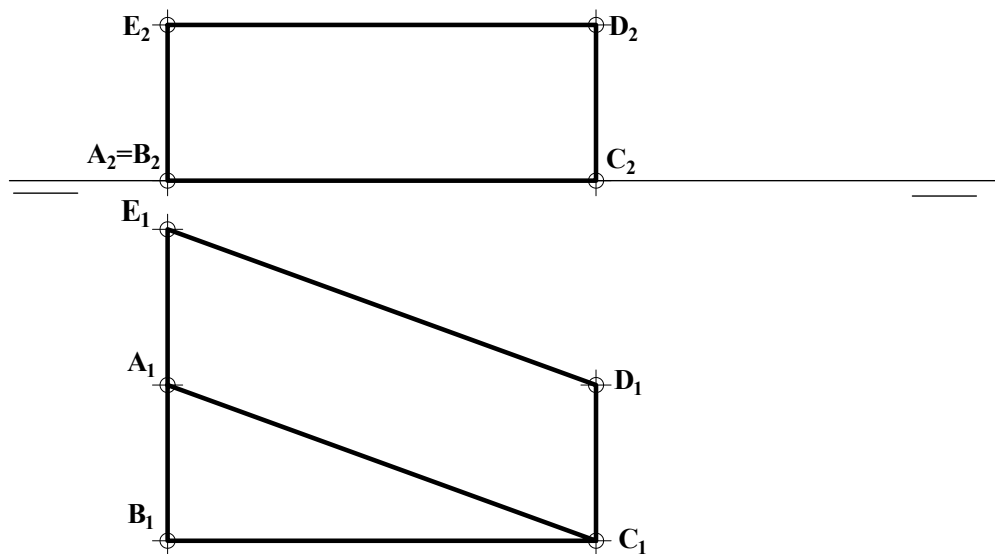


OPCIÓN B

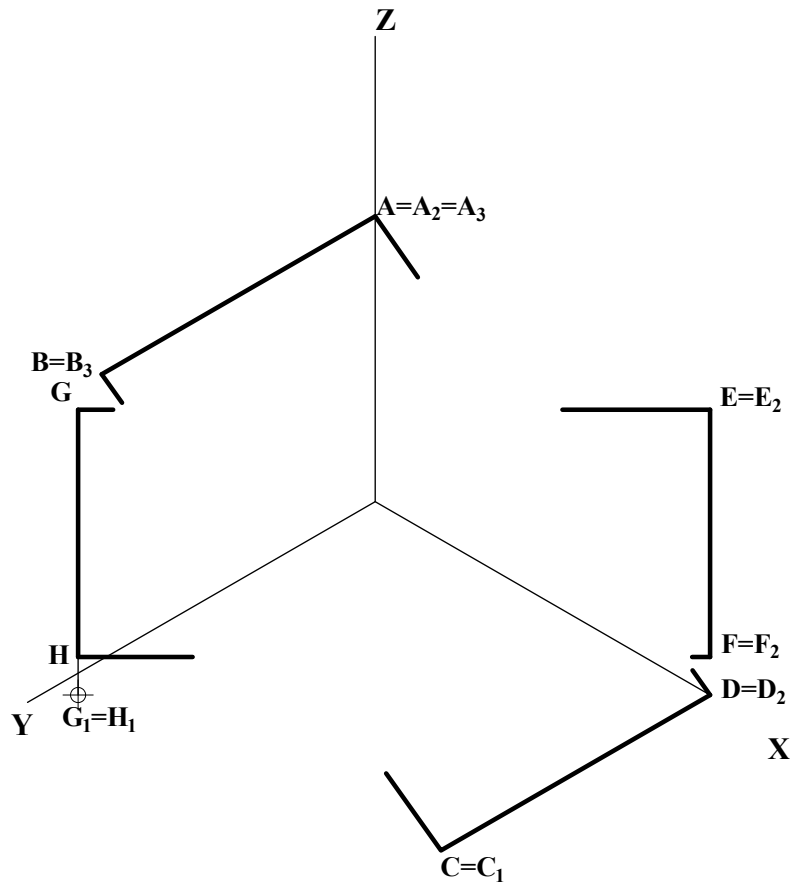
B1.- Determinar los vértices y las asíntotas de la hipérbola dados sus focos F y F' y una tangente t . Exponer razonadamente el fundamento de la construcción empleada.



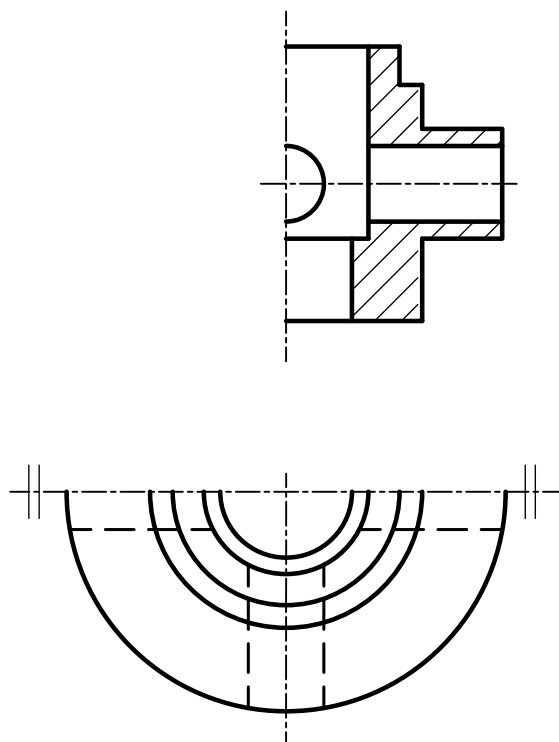
B2.- Determinar la verdadera magnitud del ángulo que forman los planos ABC y $ACDE$, dados por sus proyecciones diédricas.



B3.- Determinar la intersección entre los planos **ABCD** y **EFGH**, indicando la visibilidad resultante.



B4.- Completar la representación de la figura, que corresponde a una pieza doblemente simétrica con un corte a un cuarto, añadiendo, sin seccionar, la parte que falta a la izquierda. Acótese según normativa para su correcta definición dimensional.



DIBUJO TÉCNICO II

CRITERIOS ESPECÍFICOS DE CORRECCIÓN

OPCIÓN A

A1 Los arcos buscados serán tangentes a la circunferencia de centro **P** y radio 20, por lo que el problema se reduce al denominado '*fundamental de tangencias*'.

Los centros de los arcos estarán en la mediatriz de **AB**, y alineados con **P** y los respectivos puntos de tangencia **C** y **D**. Estos pueden hallarse trazando las tangentes desde **O**, centro radical de la circunferencia referida y el haz de circunferencias que pasan por **A** y **B**.

Calificación orientativa

Determinación de la mediatriz de AB	0,25
Determinación del centro radical O	0,50
Determinación de los puntos C y D .	0,50
Determinación de los centros O₂ y O₂ y trazado de los arcos	1,00
Explicación razonada	0,50
Valoración del trazado y la ejecución	0,25
Total	3,00

A2.- El ejercicio se resuelve trazando el plano que conteniendo a la recta **r** determine una sección triangular en el cono. Para definirlo se ha trazado una recta auxiliar **s₂-s₁** que corta a **r** en un punto **A₂-A₁** y se ha hallado su traza horizontal y su intersección con la base del cono. En las generatrices del cono que pertenecen también al plano se encuentran los puntos **I** y **J** buscados.

Calificación orientativa

Determinación de la recta s₂-s₁	0,25
Determinación de la traza α₁	0,25
Definición de I y J	0,75
Visibilidad	0,50
Valoración del trazado y la ejecución	0,25
Total	2,00

A3. La recta **AC** determina directamente la traza **α₂** del plano de corte. Las otras dos trazas, **α₁** y **α₃**, se obtienen de forma inmediata. La intersección del plano con las diferentes caras del cuerpo se determina directamente con solo respetar el paralelismo entre rectas.

Calificación orientativa

Determinación de α₁ , α₂ y α₃	0,75
Determinación de las frontales de plano (XZ) que definen la sección	0,25
Determinación de las frontales de plano (YZ) que definen la sección	0,25
Determinación del resto aristas que definen la sección	0,25
Determinación del resto aristas de sección.	0,50
Total	2,00

A4. El ejercicio trata de valorar la capacidad de visualización espacial e interpretación de las vistas normalizadas de un objeto, así como la capacidad de tomar medidas reales sobre la perspectiva caballera, respetando la escala dada.

Calificación orientativa

Correcta representación de las vistas	1,50
Corrección de las dimensiones (respetando el coeficiente de reducción C_v)	1,00
Valoración del trazado y la ejecución:	0,50
Total	3,00

OPCIÓN B

B1.- P, pie de la perpendicular a la tangente trazada desde F', pertenece a la circunferencia principal de la hipérbola, lo que permite determinar el eje AA' y trazar las asíntotas, que se cortan en el centro O de la curva. Con éstas se determina el eje imaginario BB'.

Calificación orientativa

Trazar la perpendicular a la tangente desde el foco	0,50
Hallar la circunferencia principal y los vértices A A'	0,50
Trazar las asíntotas	0,50
Hallar el eje imaginario B B'	0,75
Explicación razonada	0,50
Valoración del trazado y la ejecución	0,25
Total	3.00

B2. El plano ABC es un plano horizontal, estando el otro definido por dos rectas de perfil y dos horizontales de plano. Para calcular el ángulo entre planos basta con cortar ambos por otro auxiliar que resulte ser perpendicular a los anteriores (α_1 - α_2). El ángulo buscado será el que forman sus respectivas rectas de intersección (x y s). En este caso se ha resuelto, abatiendo α , pero se podría resolver por giros.

Calificación orientativa

Obtención del plano α las rectas i y j que determinan el ángulo	0,50
Obtención de las rectas x y s que determinan el ángulo	0,75
Determinación de la verdadera magnitud	0,50
Valoración del trazado y la ejecución	0,25
Total	2,00

B3. El plano ABCD es un plano proyectante respecto de XOZ, siendo AD su traza sobre ese plano. El plano EFGH es proyectante sobre el horizontal XOY, siendo EF su traza sobre el plano XOZ. Teniendo estas particularidades en cuenta la obtención de los dos puntos que definen la recta de intersección de ambos planos es directa.

Calificación orientativa

Obtención de punto J	0,50
Obtención del punto I	0,50
Visibilidad de los planos (un par de puntos A y B ayudan a definirla)	0,50
Valoración del trazado y la ejecución:	0,50
Total	2,00

B4.- Se solicita completar la media vista que falta respetando la normativa de cortes al cuarto. En lo referente a acotación, se valorará positivamente la adecuada elección y disposición de las cotas, y el correcto uso de símbolos, evitando cotas redundantes o manifiestamente inadecuadas. Doce cotas son suficientes para definir dimensionalmente la pieza.

Calificación orientativa

Correcta representación de la vista sin corte	0,75
Número, tipo y adecuación de cotas según normalización (posición texto y orientación cota)	1,25
Utilización de los símbolos normalizados en la acotación	0,75
Valoración del trazado y la ejecución	0,25
Total	3,00